

Zweigertstraße 13  
**45130 Essen**

Telefon 0201 89049428  
Fax +49 3212 145 71 85  
Mobil +49 172 85 48 276  
E-Mail info@kfzgutachter-stern.de



# Kfz Gutachter Stern GmbH

## Ingenieurbüro für Fahrzeugtechnik

Kfz Gutachter Stern GmbH•Zweigertstraße 13•45130 Essen

Herrn  
Muster Mustermann  
Musterstr. 001  
**000001 Musterstadt**

Essen, den 01.10.2023

**Kfz-Haftpflichtschaden vom : 25.09.2023**

Bei Rückfragen bitte angeben : Gutachten-Nr. Muster Gutachten

Sehr geehrter Herr Mustermann,

auftragsgemäß haben wir Ihr Fahrzeug zur Begutachtung des Schadens besichtigt.

Dazu erhalten Sie heute das Original des Gutachtens zu Ihrer Verwendung.

Das Gutachten dient dazu, Ihre berechtigten Schadenersatzansprüche geltend zu machen. Falls noch nicht geschehen, sollten Sie der gegnerischen Versicherung den Schaden melden. Die Anschrift und Telefon-Nr. entnehmen Sie bitte dem Deckblatt des Gutachtens.

Sollten Sie Fragen zum Gutachten haben, stehen wir Ihnen gern zur Verfügung.

Mit freundlichen Grüßen

Kfz Gutachter Stern GmbH  
Türker Kanoglu

### **Anlagen**

Gutachten  
Rechnung Gutachten

# Haftpflichtgutachten

## Muster Gutachten

vom 01.10.2023



Peugeot  
2008 (03.2013->) Allure  
001

### **Kfz Gutachter Stern GmbH**

Kfz Lackierermeister / Kfz-Sachverständiger T. Kanoglu  
Zweigertstraße 13  
45130 Essen  
Telefon: 0201 89049428



## Inhaltsverzeichnis

<b>Fahrzeugdaten</b> .....	<b>1</b>
<b>Gutachten-Vortexte</b> .....	<b>3</b>
Auftrag/Halter .....	3
Zustand/Besichtigung .....	3
Vorschäden .....	3
Schadenhergang/Beurteilung/Beschreibung .....	3
Anstoßbereich/-richtung .....	4
Instandsetzungshinweis .....	4
<b>Kalkulation</b> .....	<b>5</b>
<b>Gutachten-Nachtexte</b> .....	<b>11</b>
Wertminderung .....	11
Abzüge .....	11
Wiederbeschaffungswert .....	11
Restwert .....	11
Vorhaltekosten .....	11
Nutzungsausfall .....	11
Mietwagenklasse .....	12
Totalschaden .....	12
<b>Fotodokumentation</b> .....	<b>13</b>
<b>Anlagen</b>	
Restwertbörse	
Abtretung	
Marktwertanalyse	

## Haftpflichtschadengutachten / Muster Gutachten

Auftraggeber und Halter: <b>Muster Mustermann</b> <b>Musterstr. 001</b> <b>000001 Musterstadt</b>		Versicherung des Unfallgegners: <b>Muster Versicherung</b> <b>Muster Str.001</b> <b>00001 Musterstadt</b> Telefon/E-Mail:	
Kennzeichen: <b>MUSTER</b>	Auftrag vom: <b>25.09.2023</b>	Versicherungsschein-Nr.: <b>000000000000000000</b>	Schaden-Nr.
Versicherungsnehmer bzw. Halter: <b>Muster Mustermann</b> <b>Mustermann Str. 001</b> <b>00001 Musterstadt</b> Kennzeichen: <b>MUSTER</b>		Werkstatt:	
Ereignis vom / Ort: <b>25.09.2023 / Musterstadt</b>		Anwalt:	
Besichtigungsdatum / Ort: <b>25.09.2023 / Muster Str. 001</b>		Telefon:	
Besichtigung durch / bei Besichtigung anwesend <b>Herr Mustermann / Herr Mustermann</b>			

## Zusammenfassung (Totalschaden)

Reparaturkosten ohne MwSt.	15.877,41 €
19 % MwSt. aus den Reparaturkosten	3.016,71 €
<b>Reparaturkosten inkl. 19 % MwSt.</b>	<b>18.894,12 €</b>
<b>Wiederbeschaffungswert (Privatmarkt, MwSt. nicht ausweisbar)</b>	<b>13.000,00 €</b>
Wertverhältnis ((Rep.+WM)/WBW) : 145 %	
<b>Restwert</b>	<b>: nicht ermittelt, da Reparaturkosten &lt;&lt; Fahrzeugwert</b>
Vorhaltekosten	: 11,71 € pro Kalendertag (max.)
Nutzungsausfallentschädigung	: 43,00 € pro Kalendertag (max.)
Mietwagenklasse	: 5
Wertminderung	: entfällt (abgesunkener Zeitwert)
Reparaturwürdigkeit festgestellt am	: 02.10.2023 (wurde Herrn Mustermann mitgeteilt)
Fahrzeugzustand	: Fahrzeug fahrfähig, jedoch nicht verkehrssicher
Notreparatur	: nicht möglich bzw. nicht wirtschaftlich
Art der Abrechnung	: Gutachtenbasis

Dieses Gutachten umfasst: 18 Seiten  
11 Bilder

Anhang: Abtretung, Marktwertanalyse

Zweigertstraße 13  
45130 Essen

Telefon 0201 89049428  
Fax +49 3212 145 71 85  
Mobil +49 172 85 48 276  
E-Mail info@kfgzutachter-stern.de

# Kfz Gutachter Stern GmbH



Ingenieurbüro für  
Fahrzeugtechnik

## Fahrzeugdaten

Amtliches Kennzeichen <b>MUSTER</b>					
Fahrzeugart <b>PKW</b>		Aufbau <b>Sport-Utility-Vehicle</b>			
Fabrikat <b>Peugeot</b>	Typ und Ausführung <b>2008 (03.2013-&gt;) Allure</b>				
Fahrzeugidentnummer <b>0000000000000001</b>	KBA-Schlüssel-Nr. Hersteller/Typ <b>3003/AVQ</b>	EDV-Abruf-Code <b>016701280110015DE00I5789</b>	Bauzeit <b>28.02.2018</b>		
Motorart <b>Otto R 3 Zyl. 1,2 Ltr. - 81 kW 12V e-THP / PureTech</b>	Katalysator bzw. Schadstoffklasse <b>EU6</b>		Umwelt-Plakette		
Antriebsart / Getriebe <b>Frontantrieb / Automatik 6-Gang</b>		Leistung <b>81 kW</b>	Hubraum <b>1.199 ccm</b>		
Erste Zulassung <b>27.04.2018</b>	Letzte Zulassung <b>17.01.2022</b>	Leermasse / zul. Gesamtmasse (kg) <b>1.225 / 1.690</b>		Anzahl Türen <b>5</b>	Anzahl Plätze <b>5</b>
Reifen: Achse, Hersteller, Typ, Dimension Profiltiefe (links rechts in mm)					
<b>1. Achse</b>		<b>195/60R16</b>	<b>7,0</b>	-	- <b>7,0</b>
<b>2. Achse</b>		<b>195/60R16</b>	<b>7,0</b>	-	- <b>7,0</b>
Anz. Vorbesitzer <b>1</b>	nächste HU <b>01.2024</b>	Tacho abgelesen <b>40.854 km</b>	Tacho geschätzt <b>km</b>	Tacho angegeben <b>km</b>	
Allgemeinzustand <b>Alter und Laufleistung entsprechend</b>		Farbe <b>LACKIERUNG ULTIMATE- ROT/METALLICLACKIERUNG + KLARLACK FARBIG</b>			
Bemerkung					
Serien-Ausstattung Airbag Beifahrerseite abschaltbar, Airbag Fahrer-/Beifahrerseite, Ambiente-Beleuchtung LED, Anti-Blockier-System (ABS), Antriebsart: Frontantrieb, Anzeigeelemente mit Hintergrund schwarz, Audiosystem RCC (Radio/CD-Player MP3-fähig), Außenspiegel elektr. anklappbar, Außenspiegel elektr. verstellbar, Außenspiegel heizbar, Außenspiegel Wagenfarbe, Außentemperaturanzeige, Bordcomputer, Bremsassistent, City-Paket (Außenspiegel elektr. verstell-, heiz- und anklappbar, Einparkhilfe hinten, Fensterheber elektrisch hinten, sequentiell, mit Einklemmschutz), Dachantenne, Drehzahlmesser, Elektr. Bremskraftverteilung, Elektron. Stabilitäts-Programm (ESP, Bosch) (Antischlupfregelung (ASR)), Fahrassistenten-System: Berganfahrhilfe, Fensterheber elektr. vorn, links mit Impulsgeber, Fensterheber elektr. vorn, rechts mit Impulsgeber, Fensterheber elektrisch vorn + hinten mit Komfortschaltung, Fernbedienung für Zentralverriegelung, Frontscheibe geräuschkundend, Frontscheibe wärmeabweisend, Generator mit Start/Stop-Anlage (ISTT51), Gepäckraumabdeckung / Rollo, Geschwindigkeits-Regelanlage (Tempomat) inkl. Geschwindigkeits-Begrenzeranlage, Getränkehalter vorn, Getriebe Automatik - (6-Stufen), Handbremshebelgriff Leder, Handschuhfach beleuchtet, Handschuhfach mit Kühlfunktion, Heckleuchten LED, Heckscheibe heizbar, Heckspoiler inkl. Abweiser (Heckklappe), Instrumentenanzeige mit Punktematrix (groß), Isofix-Aufnahmen für Kindersitz, Karosserie: 5-türig, Kartentasche an Vordersitze, Klimaautomatik, getrennt regelbar Fahrer-/Beifahrerseite (Klimaautomatik), Kopf-Airbag-System, Kopfstützen hinten (3-fach), Kopfstützen vorn verstellbar, Lenkrad mit Multifunktion, Lenksäule (Lenkrad) verstellbar, Mobile Online Dienste MirrorLink und AppinCar (Mirror Screen), Modellpflege, Motor 1,2 Ltr. - 81 kW 12V e-THP / PureTech, Multifunktionsanzeige mit Touchscreen-Farbdisplay (Audiobedienung am Lenkrad, Freisprecheinrichtung Bluetooth, USB-Schnittstelle), Nebelscheinwerfer inkl. Kurvenlicht statisch, Radstand 2538 mm, Reifendruck-Kontrollsystem, Reifen-Reparaturkit, Rücksitz geteilt / klappbar, Schadstoffarm nach Abgasnorm Euro 6, Schaltpunktanzeige, Schutzleisten Stoßfänger Wagenfarbe, SCR-System (AdBlue-Technologie), Seitenairbag vorn, Seitenschutzleisten, Servolenkung elektrisch, Sicht-Paket (Einschaltautomatik für Fahrlicht, Scheibenwischer mit Regensensor, Innenspiegel mit Abblendautomatik), Sitz vorn links höhenverstellbar, Sitzbezug / Polsterung: Stoff/Kunstleder, Sportsitze vorn, Start/Stop-Anlage, Tagfahrlicht LED, Türgriffe außen Wagenfarbe, Türgriffe innen verchromt, Verglasung getönt, Warnanlage für Sicherheitsgurte, Zentralverriegelung mit Fernbedienung					
Sonderausstattung GT-Line-Paket (Frontschürze (Edelstahl), Heckschürze (Edelstahl), Lenkrad (Leder), Kühlergrill schwarz verchromt, Einstiegsleisten (Aluminium-Design), Außenspiegel mit Abdeckkappen schwarz, Dachreling schwarz, Seitenscheiben hinten und Heckscheibe dunkel getönt, Pedale Aluminium, Innenausstattung: Ziernähte farbig, Sitz vorn rechts höhenverstellbar, Fensterrahmen / Zierleisten schwarz, Sicherheitsgurte farbig, LM-Felgen 6,5x17 (Eridan, schwarz), Grip-Control), Panoramadach (Glas) (Sitz vorn rechts höhenverstellbar, Heckscheibe abgedunkelt, Innenleuchten LED), Sitzheizung vorn, Sonderlackierung Ultimate Rot mit Perleffekt (Absolute)					

## **Auftrag**

Gemäß Auftrag vom 25.09.2023 wurde das näher bezeichnete Fahrzeug zur Feststellung der Schadenhöhe und Sicherung der Beweise besichtigt und darüber ein Gutachten erstellt.

## **Allgemeine Hinweise zu Fahrzeugdaten und Halter**

Der Fahrzeugschein bzw. die Zulassungsbescheinigung Teil I lag vor.

Die Fahrzeug-Identnummer wurde überprüft und stimmt mit den Unterlagen überein.

Das Fahrzeug hatte einen Vorbesitzer.

Der Halter ist nicht vorsteuerabzugsberechtigt.

## **Zustand des Fahrzeuges bei der Besichtigung**

Das Fahrzeug war bei der Besichtigung nicht zerlegt und befand sich in dem durch den Schaden hervorgerufenen Zustand. Veränderungen waren nicht erkennbar.

Das Fahrzeug ist nicht fahrfähig.

Eine Notreparatur ist nicht möglich bzw. nicht wirtschaftlich.

## **Besichtigungsbedingungen**

Die Besichtigungsbedingungen waren unzureichend da der Schadenbereich nicht freigelegt war. Es wurde vereinbart das Fahrzeug ggf. im demontierten Zustand noch einmal zu besichtigen, falls dies erforderlich wird.

## **Reparierte Vorschäden**

Die Feststellungen bezüglich Vorschäden beruhen auf Inaugenscheinnahme ohne Zerlegung und Freilegung.

Nach Kundenangaben weist das Fahrzeug in dessen Besitzzeit keine reparierten Vorschäden auf.

## **Nicht reparierte Vorschäden**

Am Fahrzeug befinden sich Gebrauchsspuren entsprechend Alter und Laufleistung.

## **Schadenhergang**

Nach Angaben des Fahrzeughalters kam der Unfall durch das Nichtbeachten der Vorfahrt zustande. Es kam zum Anstoß gegen die rechte vordere Fahrzeugseite.

## **Schadenbeurteilung**

Das am Fahrzeug vorliegende Schadenbild ist mit den Informationen zum Schadenhergang in Einklang zu bringen.

## Schadenbeschreibung

Aus dem vorliegenden Schaden ergibt sich folgender Reparaturweg:

Tür v.r., Türschutzfolie v.r., Türscharnier v.r.o., Türscharnier v.r.u., Türfeststeller v.r., Türdichtung v.r.v., Fensterführung v.r., Aussenspiegel r., Seitenteil v.r., Spritzkitt Abdichtung A-säule r., Klebesatz Frontscheibe, Kotflügel v.l., Bef.-satz Kotflügel r., Radhausverkleidung v.r., Motorhaube, Dämmmatte Motorhaube, Frontscheibe, A-säule l.o.i., A-säule r.o.i., Scheinwerfer r., Nebelscheinwerfer r., Bef.-satz Stossfänger v., Stossf.-verkleidung v., Stossf.-verkleidung v.u., Pralldämpfer Stossfänger v., Gitter Stossf.-verkleidung v.u., Stossf.-träger v., Halter Stossf.-verkleidung v.o., Querlenker v.r., Achsschenkel v.r., Stossdämpfer v.r., Lenkgetriebe Kpl., Radialreifen Winter/m+s v.r., Lm-felge v.r. beschädigt - erneuern.

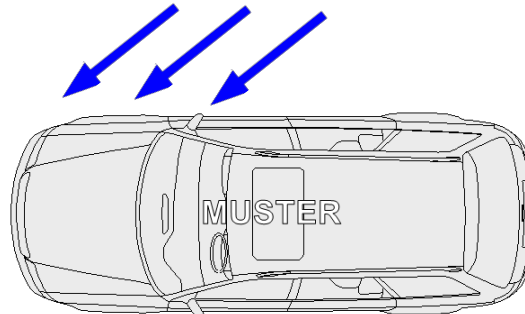
Fahrzeug muss unter Verwendung der Richtbank instandgesetzt werden.

Nach erfolgter Reparatur ist eine optische bzw. elektronische Vermessung mit Überprüfung und eventueller Korrektur der Achseinstellung(en) durchzuführen.

## Beilackierung eventuell erforderlich

Es ist nicht auszuschließen, dass angrenzende Bauteile zusätzlich beilackiert werden müssen.

## Anstoßbereich / resultierende Anstoßrichtung



## Instandsetzungshinweis

Die ausgewiesenen AW-Arbeitswerte - einschließlich zugehöriger Verbund-AW für die zu ersetzenden Konstruktionsteile - entsprechen den Vorgaben der Hersteller, die angegebenen Ersatzteilpreise den unverbindlichen Empfehlungen der Hersteller. Falls ein Ersatzteilzuschlag erhoben wird, ist dessen Höhe in den Erläuterungen auf der letzten Seite der Reparaturkalkulation angegeben.

Die Arbeitswerte für Ausbeul- und Richtarbeiten wurden auf Grund des erforderlichen Arbeitsaufwandes durch den Sachverständigen vorgegeben.

Die Kalkulation umfasst die bei der Fahrzeugbesichtigung erkennbaren äußeren Schäden, sowie die Beschädigungen, die aus dem Schadenbild technisch zwingend zu folgern sind.

## Reparaturkosten-Kalkulation

### Fahrzeugdaten

Hersteller:	Peugeot	Amtliches Kennzeichen:	MUSTER
Haupttyp:	2008 (03.2013->)	Erstzulassung:	27.04.2018
Untertyp:	Allure	Letzte Zulassung:	17.01.2022
VIN:	0000000000000001	Nächste Hauptuntersuchung:	01.2024
DAT Europa-Code@:	01 670 128 011 0015	Laufleistung laut Tacho:	40.854 km
KBA-Schlüssel:	3003/AVQ	Fahrzeugfarbe:	LACKIERUNG ULTIMATE- ROT/METALLICLACKIERUNG + KLARLACK FARBIG
Motor:	Motor 1,2 Ltr. - 81 kW 12V e-THP / PureTech	Farbcode:	B0NF3/B0MM5/LQV
Karosserie:	Karosserie: 5-türig		
Getriebe:	Getriebe Automatik - (6-Stufen)		
Bauzeit:	5789		

### Halter

Herr Mustermann, Muster  
Musterstr. 001  
000001 Musterstadt

Deutschland

### Serienausstattung

26909 Airbag Beifahrerseite abschaltbar	25418 Instrumentenanzeige mit Punktematrix (groß)
26803 Airbag Fahrer-/Beifahrerseite	39308 Isofix-Aufnahmen für Kindersitz
37599 Ambiente-Beleuchtung LED	10005 Karosserie: 5-türig
40000 Anti-Blockier-System (ABS)	33302 Kartentasche an Vordersitze
70300 Antischlupfregelung (ASR)	28901 Klimaautomatik
70600 Antriebsart: Frontantrieb	28802 Klimaautomatik, getrennt regelbar Fahrer-/Beifahrerseite
25402 Anzeigeelemente mit Hintergrund schwarz	26901 Kopf-Airbag-System
24401 Audiobedienung am Lenkrad	34807 Kopfstützen hinten (3-fach)
15002 Außenspiegel elektr. anklappbar	34802 Kopfstützen vorn verstellbar
15209 Außenspiegel elektr. verstell-, heiz- und anklappbar	77376 Kraftstofftank mit Falschbetankungsschutz
15106 Außenspiegel elektr. verstellbar	69009 Lenkrad (Leder)
15102 Außenspiegel heizbar	69000 Lenkrad mit Multifunktion
15807 Außenspiegel Wagenfarbe	69500 Lenksäule (Lenkrad)verstellbar
25702 Außentemperaturanzeige	25057 Mobile Online Dienste MirrorLink und AppinCar (Mirror Screen)
25508 Bordcomputer	25113 Multifunktionsanzeige mit Touchscreen-Farbdisplay
40801 Bremsassistent	71274 Radstand 2538 mm
04603 City-Paket	68802 Reifen-Reparaturkit
25300 Drehzahlmesser	25903 Reifendruck-Kontrollsystem
25796 Einparkhilfe hinten	33603 Rücksitz geteilt / klappbar
18604 Einschaltautomatik für Fahrlicht	25699 Schaltpunktanzeige
40307 Elektr. Bremskraftverteilung	40512 Scheibenbremsen vorn innenbelüftet und Scheibenbremsen hinten
70308 Elektron. Stabilitäts-Programm (ESP, Bosch)	19101 Scheibenwischer mit Regensensor
35011 Fensterheber elektr. vorn, rechts mit Impulsgeber	21703 Schutzleisten Stoßfänger Wagenfarbe
35024 Fensterheber elektrisch hinten, sequentiell, mit Einklemmschutz	26903 Seitenairbag vorn
35405 Fernbedienung für Zentralverriegelung	20008 Seitenschutzleisten
24808 Freisprecheinrichtung Bluetooth	01906 Sicht-Paket
22609 Frontscheibe wärmeabweisend	32704 Sitz vorn links höhenverstellbar
20597 Frontschürze (Edelstahl)	30103 Sitzbezug / Polsterung: Stoff/Kunstleder
00832 Fzg. ohne Panoramadach (vollverglaste Dachfläche)	31901 Sportsitze vorn
27400 Gepäckraumabdeckung / Rollo	18913 Tagfahrlicht LED
39003 Getränkehalter vorn	36404 Türgriffe außen Wagenfarbe
40901 Handbremshebelgriff Leder	35206 Türgriffe innen verchromt
37806 Handschuhfach beleuchtet	25010 USB-Schnittstelle
39506 Handschuhfach mit Kühlfunktion	22000 Verglasung getönt



18802 Heckleuchten LED  
22800 Heckscheibe heizbar  
21012 Heckschürze (Edelstahl)  
37901 Innenspiegel mit Ablendautomatik

37107 Warnanlage für Sicherheitsgurte  
00037 Wartung: normale Einsatzbedingungen  
12986 Zierleisten Kühlergrill (Chrom)

### Sonderausstattung

42053 Achsschenkel 82 mm  
14515 Antenne kurz und integriert  
24507 Audiosystem mit 6 Lautsprecher  
15804 Außenspiegel asphärisch, links  
15700 Außenspiegel asphärisch, rechts  
40659 Bremscheiben vorn 283 mm  
16195 Dachreling schwarz  
20927 Dachspoiler Wagenfarbe, Zierleisten schwarz glänzend  
42073 Fahrwerk Kennlinie 6  
35017 Fensterheber elektrisch vorn links, sequentiell  
22510 Frontscheibe Verbundglas, Seitenscheiben und Heckscheibe Hartglas  
78097 Frontteil Kunststoffausführung vorgezogen  
37615 Fußraumleuchte Fahrer, Beifahrer  
26709 Fzg. ohne Geschwindigkeits-Regelanlage (Tempomat)  
74208 Generator 120 A  
12045 Geräuschmaßnahme Akustik verbessert  
75921 Getriebe Automatik - Typ: AT6 (6-Stufen)  
26125 Innenausstattung: Luftdüsen Chrom  
35703 Kindersicherung elektrisch  
78071 Klimazone: Ausführung sehr kalte Länder  
20200 Kotflügelverbreiterung  
29099 Kältemittel R 1234 YF  
78014 Kühler, Ausführung: 21 dm2, Stärke 18 mm, Alu  
48186 LM-Felgen 6,5x17 (Eridan, Brilliant)  
29404 Luftzusatzheizung elektrisch

78112 Lüfteranlage: 140 W  
00250 Modellpflege  
81520 Motor 1,2 Ltr. - 81 kW 12V e-THP KAT (HNZ / EB2DT)  
78411 Motor mit Ausgleichswelle  
79909 Motorhaubenisolierung  
18300 Nebelscheinwerfer  
17102 Panoramadach (vollverglaste Dachfläche)  
26603 Pedale Aluminium  
62801 Reifen 205/50 R17 ..V (M+S)  
77227 Schadstoffarm nach Abgasnorm Euro 6  
18640 Scheinwerferglas dunkel getönt  
13118 Schutzleiste Ladekante (Chrom)  
20120 Schwellerleisten Aluminium-Optik  
23103 Seitenscheiben hinten und Heckscheibe dunkel getönt  
69814 Servolenkung mit elektr. Antriebsmotor (68 Ampere)  
32907 Sitze vorn parallel höhenverstellbar  
29500 Sitzheizung vorn  
11140 Sonderlackierung Ultimate Rot mit Perleffekt (Absolute)  
77601 Start/Stop-Anlage  
00661 Steuer-AV Ausstattung GT-LINE  
21343 Stoßfänger vorn / hinten Wagenfarbe / Zierleiste Kühlergrill schwarz / Schutzleiste Edelstahl unterhalb  
35320 Super-Zentralverriegelung mit Fernbedienung  
35716 Türdichtungen mit Staubschutz  
68800 Winterreifen/M+S

Eine VIN-Abfrage zur Fahrzeugidentifizierung wurde durchgeführt

### Ersatzteile

Preisdatum 01.08.2023

RC	DVN	ETN	Benennung	Anzahl	Preis pro Stück	Gesamtpreis
E	20112	9807820380	TUER V.R.	1	655,12	655,12
E		9802237180	TUERSCHUTZFOLIE V.R.	1	78,23	78,23
E	20212	9671886880	TUERSCHARNIER V.R.O.	1	67,20	67,20
E	20214	9671887080	TUERSCHARNIER V.R.U.	1	67,10	67,10
E	20272	9671891380	TUERFESTSTELLER V.R.	1	55,04	55,04
E	20372	9800716980	TUERDICHTUNG V.R.V.	1	48,50	48,50
E	20652	9810970680	FENSTERFUEHRUNG V.R.	1	171,86	171,86
E	23112	1611240780	AUSSENSPIEGEL R.	1	378,36	378,36
E	40514	1617534880	SEITENTEIL V.R.	1	742,73	742,73
E		(1635260880	SPRITZKIT ABDICHTUNG A-SAEULE R.	1	18,78	18,78
E		(93165294	KLEBESATZ FRONTSCHIEBE	1	98,05	98,05
E	43711	9822104980	KOTFLUEGEL V.L.	1	298,18	298,18
E	43758	1611740180	BEF.-SATZ KOTFLUEGEL R.	1	31,46	31,46
E	43832	9678811280	RADHAUSVERKLEIDUNG V.R.	1	92,32	92,32
E	43864		REPARATURSATZ, BESTEHT AUS:			
		9801024980	SCHRAUBE	4	2,35	9,40
		1622749580	NIET	3	0,27	0,81
		9675434480	HALTEKLAMMER	1	1,09	1,09
E	44210	9814028780	MOTORHAUBE	1	612,21	612,21
E	44501	9814032080	DAEMMMATTE MOTORHAUBE	1	149,53	149,53
E	44910	1607956880	FRONTSCHIEBE	1	375,91	375,91

RC	DVN	ETN	Benennung	Anzahl	Preis pro Stück	Gesamtpreis
E	44997	9677802880	A-SAEULE L.O.I.	1	59,38	59,38
E	44998	9677802780	A-SAEULE R.O.I.	1	59,29	59,29
E	45612	1685353480	SCHEINWERFER R.	1	394,76	394,76
E	45902	9675450980	NEBELSCHEINWERFER R.	1	70,06	70,06
E	47120	1611740380	BEF.-SATZ STOSSFAENGER V.	1	27,05	27,05
E	47130	1617019780	STOSSF.-VERKLEIDUNG V.	1	427,70	427,70
E	47131	9802520680	STOSSF.-VERKLEIDUNG V.U.	1	194,72	194,72
E	47156		ERSATZTEIL NICHT FUER AUSSTATTUNG	1		
E	47199	9678353180	PRALLDAEMPFER STOSSFAENGER V.	1	67,65	67,65
E	47200	9678059480	GITTER STOSSF.-VERKLEIDUNG V.U.	1	103,63	103,63
E	47234	9678452480	STOSSF.-TRAEGER V.	1	253,70	253,70
E	47253	9814133480	HALTER STOSSF.-VERKLEIDUNG V.O.	1	215,96	215,96
E	61512	3521S8	QUERLENKER V.R.	1	243,39	243,39
E	62012	364790	ACHSSCHENKEL V.R.	1	329,91	329,91
E	63012	9820327780	STOSSDAEMPFER V.R.	1	88,89	88,89
E	65001		AUSTAUSCHTEIL NICHT LIEFERBAR	1		
E		(1627689980	LENKGETRIEBE KPL.	1	1.602,35	1.602,35
E	66502	(205/50 R17 ..V	RADIALREIFEN WINTER/M+S V.R.	1	148,00	148,00
E	66532	96783982XY	LM-FELGE V.R.	1	434,89	434,89

#### Nebenkosten

RC	DVN	ETN	Benennung	Mengeinheit	Preis pro Stück	Gesamtpreis
E	99050		UNTERBODENSCHUTZMATERIAL	1 St.	* 20,00	* 20,00
E	99051		HOHLRAUMSCHUTZMATERIAL	1 St.	* 20,00	* 20,00

#### Arbeitslohn

RC	DVN	APN	Benennung	Arbeitsart	Stufe	Std.	Preis/Std.	Gesamtpreis
E	20112	90.EOXA	TUER V.R. AUSTAUSCHEN (AUSGEBAUT) UMFASST: TUERDICHTUNG V.R.V., TUERFESTSTELLER V.R., TUERSCHUTZFOLIE V.R., FENSTERFUEHRUNG V.R., HOHLRAUMSCHUTZMATERIAL, AUSSENSPIEGEL R.	M	1	2,20	150,00	330,00
E	40514	85.E84A	A-SAEULE R. AUSTAUSCHEN (ANBAUTEILE AUSGEBAUT) UMFASST: HOHLRAUMSCHUTZMATERIAL	K	2	7,80	150,00	1.170,00
D		85.ESMA	A-SAEULE R. AB-/AUFRUESTEN UMFASST: TUERSCHARNIER V.R.U., TUERSCHARNIER V.R.O., STOSSF.-VERKLEIDUNG V. A+E	K	1	3,90	150,00	585,00
A		65.E0HS	ZUSATZARBEIT REGEN-/LICHTSENSOR A+E	E	1	0,10	150,00	15,00
S		62.E1KS	ZUSATZARBEIT SCHEINWERFER EINSTELLEN	M	2	0,30	150,00	45,00
A		70.E0VS	FZG. AUF RICHTBANK SETZEN (VERBUNDARBEIT)	K	3	2,50	150,00	375,00
E	43711	78.E0US	KOTFLUEGEL V.L. AUSTAUSCHEN (VERBUNDARBEIT) UMFASST: HOHLRAUMSCHUTZMATERIAL, STOSSF.-VERKLEIDUNG V. A+E	K	1	0,40	150,00	60,00
E		ARBEITS-AUFWAND	ZUSATZARBEIT SCHRIFTZUG KOTFLUEGEL L. AUSTAUSCHEN	K	1	0,10	150,00	15,00
E	43832	ARBEITS-AUFWAND	RADHAUSVERKLEIDUNG V.R. AUSTAUSCHEN (AUSGEBAUT)	K	1	0,20	150,00	30,00
E	44210	79.E0CS	MOTORHAUBE AUSTAUSCHEN	M	1	0,40	150,00	60,00



RC	DVN	APN	Benennung	Arbeitsart	Stufe	Std.	Preis/Std.	Gesamtpreis
			(VERBUNDARBEIT) UMFASST: DAEMMMATTE MOTORHAUBE					
S		79.E02S	ZUSATZARBEIT MOTORHAUBE EINSTELLEN	K	1	0,20	150,00	30,00
E	44910	ARBEITS- AUFWAND	ZUSATZARBEIT FRONTSCHIEBE AUSTAUSCHEN UMFASST: A-SAEULE L.O.I., A-SAEULE R.O.I.	K	2	1,80	150,00	270,00
E	45612	62.E0YS	SCHWEINWERFER R. AUSTAUSCHEN (VERBUNDARBEIT)	E	1	0,10	150,00	15,00
E	47130	74.ET5A	STOSSF.-VERKLEIDUNG V. AUSTAUSCHEN (AUSGEBAUT) UMFASST: GITTER STOSSF.-VERKLEIDUNG V.U., PRALLDAEMPFER STOSSFAENGER V., HALTER STOSSF.-VERKLEIDUNG V.O., NEBELSCHEINWERFER R., STOSSF.-VERKLEIDUNG V.U., STOSSF.- VERKLEIDUNG V. A+E	K	1	0,60	150,00	90,00
S		62.E0TS	ZUSATZARBEIT NEBELSCHEINWERFER EINSTELLEN	E	2	0,20	150,00	30,00
A		ARBEITS- AUFWAND	ZUSATZARBEIT STOSSF.-VERBREITERUNG V.L. A+E	K	1	0,10	150,00	15,00
A		ARBEITS- AUFWAND	ZUSATZARBEIT STOSSF.-VERBREITERUNG V.R. A+E	K	1	0,10	150,00	15,00
E	47234	72.E1ES	STOSSF.-TRAEGER V. AUSTAUSCHEN (VERBUNDARBEIT) UMFASST: STOSSF.-VERKLEIDUNG V. A+E	K	1	0,20	150,00	30,00
E	61512	35.E0MS	QUERLENKER V.R. AUSTAUSCHEN (VERBUNDARBEIT)	M	1	0,30	150,00	45,00
E	63012	ARBEITS- AUFWAND	STOSSDAEMPFER V.R. A+E/AUST. (VERBUNDARBEIT)	M	1	0,40	150,00	60,00
E	65000	40.EG3A	LENKGETRIEBE AUSTAUSCHEN UMFASST: ACHSSCHENKEL V.R.	M	1	2,60	150,00	390,00
E		ARBEITS- AUFWAND	BATTERIETRAEGER A+E/AUST. (VERBUNDARBEIT)	M	1	0,40	150,00	60,00
S		35.E1TS	VORDER- UND HINTERACHSE NACH REPARATUR VERM.+EINST. (VERBUNDARBEIT) UMFASST: VORDER- UND HINTERACHSE NACH REPARATUR VERMESSEN	M	3	1,10	150,00	165,00
E		ARBEITS- AUFWAND	REIFEN UND/ODER FELGE V.R. AUSTAUSCHEN (VERBUNDARBEIT)	M	1	0,40	150,00	60,00
A	90803	70.E3FS	RICHTBANK UMRUESTEN (VERBUNDARBEIT)	K	3	1,50	150,00	225,00
E	99050	ARBEITS- AUFWAND	UNTERBODENSCHUTZ AUSBESSERN	K	1	0,00	150,00	0,00

### Lackierung

Lackiermethode: Lack-Hersteller-System | Lackart: Metallic (2-Schicht)

LS	DVN	APN	Benennung	Stufe	Std.	Lohn	Material- kosten(40, 00)	Gesamtpreis
		70.E01U	LACKIERUNGSPAUSCHALE (VORBEREITUNGSZEIT)		1,00	200,00	80,00	280,00
4	20112	90.F04U	TUER V.R.	ST.1	2,30	460,00	184,00	644,00
4	40514	85.F50U	A-SAEULE R.	ST.1	2,90	580,00	232,00	812,00
		ABZ 02 T	-2- TEILE ANGRENZEND: - 15% (OHNE VORBEREITUNGSZEIT)		-0,78	-156,00	-62,40	-218,40
4	43711	78.EENU	KOTFLUEGEL L.	ST.1	1,60	320,00	128,00	448,00

LS	DVN	APN	Benennung	Stufe	Std.	Lohn	Materialkosten(40,00)	Gesamtpreis
4	44210	79.E1IU	MOTORHAUBE	ST.1	2,90	580,00	232,00	812,00
		ABZ 02 T	-2- TEILE ANGRENZEND: - 15% (OHNE VORBEREITUNGSZEIT)		-0,68	-136,00	-54,40	-190,40
1	20212	ARBEITS-AUFWAND	TUERSCHARNIER V.R.O.		0,20	40,00	16,00	56,00
1	20214	ARBEITS-AUFWAND	TUERSCHARNIER V.R.U.		0,20	40,00	16,00	56,00
4	47130	74.EQIZ	STOSSF.-VERKLEIDUNG V. (TEIL AUSGEBAUT)	ST.0	1,00	200,00	80,00	280,00

## Zusammenfassung

### Summenblock Ersatzteile

laut Einzelaufstellung (Summe aller Ersatzteilpreise)	Gesamtpreis
	8.673,21
<b>Gesamtsumme</b>	<b>8.673,21</b>

### Summenblock Nebenkosten

Nebenkosten	Gesamtpreis
	40,00

### Summenblock Arbeitslohn

	Std.	Preis/Std.	Gesamtpreis
Karosserie 1	5,80	150,00	870,00
Karosserie 2	9,60	150,00	1.440,00
Karosserie 3	4,00	150,00	600,00
Elektrik 1	0,20	150,00	30,00
Elektrik 2	0,20	150,00	30,00
Mechanik 1	6,70	150,00	1.005,00
Mechanik 2	0,30	150,00	45,00
Mechanik 3	1,10	150,00	165,00
<b>Summe aller Arbeitslöhne</b>	<b>27,90</b>		<b>4.185,00</b>

### Summenblock Lackierung

Lohn	Std.	Preis/Std.	Gesamtpreis
Lohn	10,64	200,00	2.128,00
<b>Material</b>			<b>Gesamtpreis</b>
Lackmaterial pauschal (40,00% von 2128,00)			851,20
<b>Summe Lackierung</b>			<b>Gesamtpreis</b>
Summe Lohn			2.128,00
Summe Material			851,20
<b>Summe Lackierung</b>			<b>2.979,20</b>

Zweigertstraße 13  
45130 Essen  
Telefon 0201 89049428  
Fax +49 3212 145 71 85  
Mobil +49 172 85 48 276  
E-Mail info@kfzgutachter-stern.de



### Gesamtsummen

	Gesamtpreis
Summe Ersatzteile	8.673,21
Summe Nebenkosten	40,00
Summe Arbeitslöhne	4.185,00
Summe Lackierung	2.979,20
<b>Reparaturkosten netto</b>	<b>15.877,41</b>
Mehrwertsteuer (19,00%)	3.016,71
<b>Reparaturkosten brutto</b>	<b>18.894,12</b>

Alle Beträge in EUR SYSTEM DAT - Kalkulation des Sachverständigen DAT System / SD3 CalculateExpert

#=Richtzeit: (noch)keine HST-Angabe  
(=ETN nicht zur Bestellung geeignet

)=letzte UPE, von Hersteller nicht mehr lieferbar

»=Fremdleistung

IFL=Position aus IFL-Vorschlagsliste

d=Preis aus DMS

T=Technische Prüfung

>=Ausstattung wurde manuell hinzugefügt

✓=Ausstattung wurde durch VIN-Abfrage ermittelt

+=neue Position aus Reparaturlogik

\*=manuelle Eingabe des Anwenders (gilt nur dann für die Spalte Benennung, wenn ein \* am Anfang steht)

!=Preis wurde durch Umrechnung eines anderen Landes abgeleitet

A=Zeit gemäß Ausbeulformel

BFA=Position aus BFA-Vorschlagsliste

**Wertminderung** **entfällt**

**Abzüge im Kfz-Haftpflichtfall** **keine**

Durch den in der Kalkulation ausgewiesenen Reparaturweg sind keine Abzüge für Werterhöhung gerechtfertigt.

**Wiederbeschaffungswert (Differenzbesteuerung inkl. MwSt.)** **13.000,00 €**

Der Wiederbeschaffungswert für ein Ersatzfahrzeug gleicher Art und Güte bei einem seriösen Kfz-Händler berücksichtigt Erhaltungs- und Pflegezustand, Laufleistung, evtl. Alt- oder Vorschäden, Fälligkeit von Haupt- und Abgasuntersuchung, Ausstattung, Besitzverhältnisse und örtliche Marktlage.

In der Regel werden diese Fahrzeuge mit entsprechendem Alter unter Berücksichtigung der Differenzbesteuerung gemäß §25a UStG angeboten. Aus der Differenz zwischen Händlereinkauf und Händlerverkauf kann **im Durchschnitt** von einem MwSt.-Anteil, bezogen auf den Wiederbeschaffungswert, von 2,5% ausgegangen werden.

**Restwert (inkl. 19 % MwSt.)** **6.270,00 €**

Der Veräußerungswert des beschädigten Fahrzeuges wurde ermittelt unter Berücksichtigung der Grundzüge der Entscheidung des Bundesgerichtshofes. Nach der Rechtsprechung des BGH's hat der Sachverständige auf den Kaufpreis abzustellen, der auf dem regionalen allgemeinen Markt für das unfallbeschädigte Fahrzeug üblicherweise zu erzielen ist.

Es empfiehlt sich, vor Veräußerung des Fahrzeuges Rücksprache mit der Versicherung zu nehmen.

Der Restwertkäufer ist im Allgemeinen 14 Tage an sein Angebot gebunden. Es wird deshalb empfohlen sich rechtzeitig mit dem Käufer in Verbindung zu setzen. In Höhe des angegebenen Wertes liegt ein Angebot vor:

**Vorhaltekosten pro Kalendertag (maximal)** **11,71 €**

Die Vorhaltekosten entsprechen der Einstufung für diesen Fahrzeugtyp und kann für den Zeitraum in Anspruch genommen werden, in dem das Fahrzeug nicht nutzbar war. Sie entfallen, wenn ein Mietfahrzeug genutzt wird.

**Nutzungsausfallentschädigung pro Kalendertag (maximal)** **43,00 €**

Der Nutzungsausfall entspricht der Einstufung für diesen Fahrzeugtyp und kann für den Zeitraum in Anspruch genommen werden, in dem das Fahrzeug nicht nutzbar war.

Der Nutzungsausfall entfällt, wenn ein Mietwagen genutzt wird. Nach überwiegender Rechtsprechung werden Fahrzeuge, die älter als 5 Jahre sind, eine Klasse herabgestuft. (Quelle: Schwacke)

## Mietwagenklasse

5

Das Fahrzeug wurde zum Zeitpunkt seiner Erstzulassung in die Klasse 5 eingestuft.  
(Quelle: Schwacke)

## Kfz-Haftpflicht-Totalschaden

Aus dem Kostenvergleich Wiederbeschaffungswert/Reparaturkosten geht hervor, dass die Reparaturkosten im Bereich bzw. über dem Wiederbeschaffungswert liegen. Aus technisch/wirtschaftlicher Sicht liegt ein Totalschaden vor. Die Reparaturdurchführung kann nicht empfohlen werden.

Halter bzw. dessen Beauftragter wurden informiert am :

02.10.2023

Die angemessene Wiederbeschaffungsdauer für ein gleichwertiges oder ähnliches Fahrzeug beträgt:

12-14 Kal.-Tage

Gleichwertiges Fahrzeug ist nachweisbar.

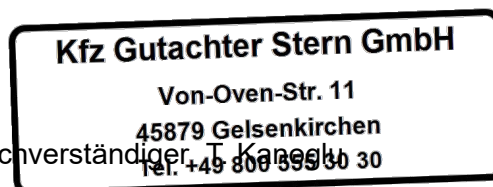
## Schlusswort

Das vorliegende Gutachten wurde unter Berücksichtigung haftpflichtmäßiger Gesichtspunkte erstellt. Die neutrale und unabhängige Erstellung des Gutachtens wird versichert.

Essen, 01.10.2023



Kfz Lackierermeister / Kfz-Sachverständiger, T. Kaneshiro



Dieses Gutachten inklusive der enthaltenen Anlagen (Bilder etc.) ist urheberrechtlich geschützt. Alle Rechte, insbesondere das Recht zur Vervielfältigung sind vorbehalten, eine nicht vereinbarungsgemäße Nutzung - auch in Auszügen - bedarf einer schriftlichen Genehmigung durch den Urheber.

Zweigertstraße 13  
45130 Essen

Telefon 0201 89049428  
Fax +49 3212 145 71 85  
Mobil +49 172 85 48 276  
E-Mail info@kfzgutachter-stern.de

**Kfz Gutachter Stern GmbH**



**Ingenieurbüro für  
Fahrzeugtechnik**

## Fotodokumentation



**Foto 1:** Übersichtsansicht von vorn



**Foto 2:** Übersichtsansicht von hinten

Zweigertstraße 13  
45130 Essen

Telefon 0201 89049428  
Fax +49 3212 145 71 85  
Mobil +49 172 85 48 276  
E-Mail info@kfzgutachter-stern.de

**Kfz Gutachter Stern GmbH**



**Ingenieurbüro für  
Fahrzeugtechnik**

## Fotodokumentation



**Foto 3:** Übersichtsaufnahme Anstoßbereich



**Foto 4:**

### Fotodokumentation



Foto 5:

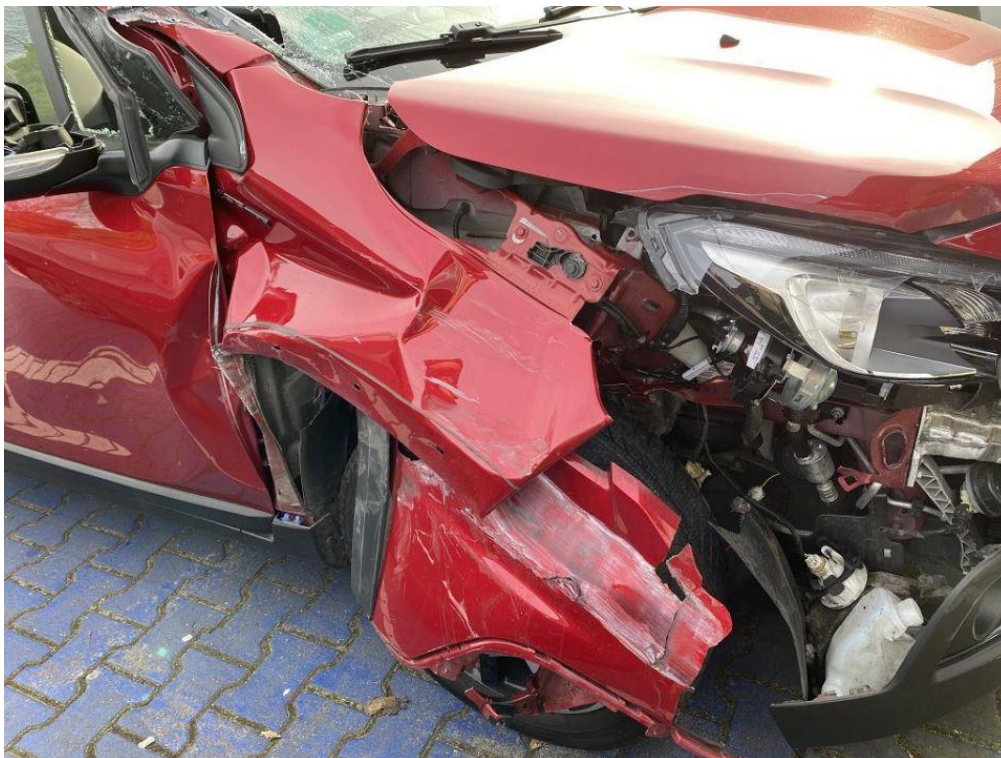


Foto 6:

## Fotodokumentation



Foto 7:

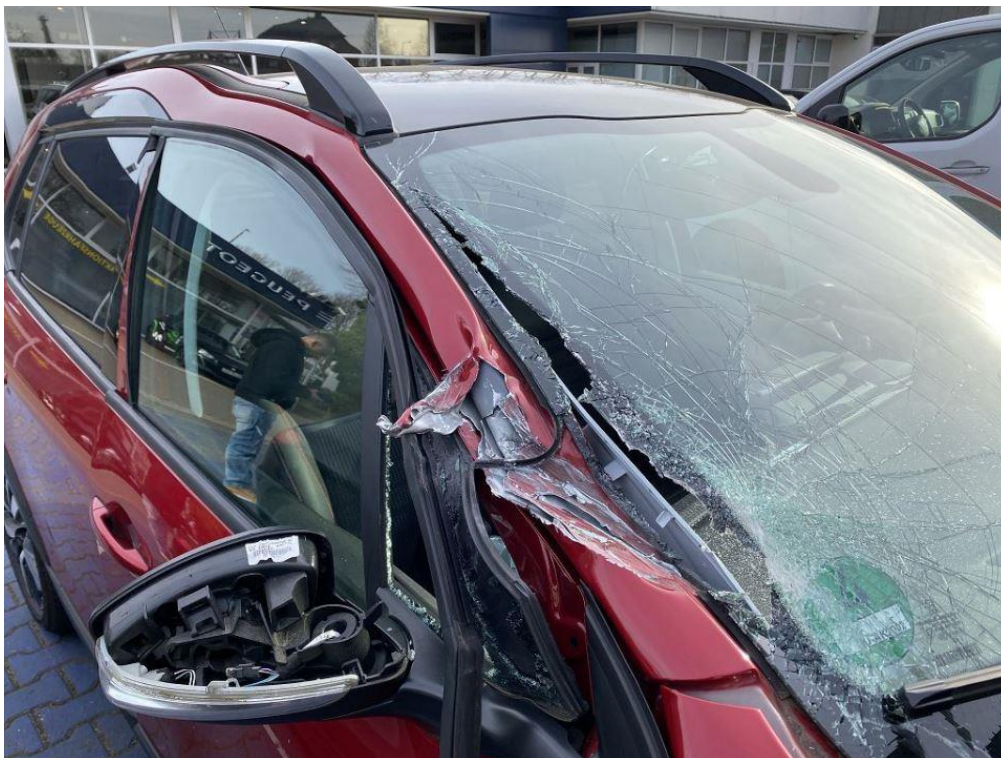


Foto 8:

### Fotodokumentation



Foto 9:

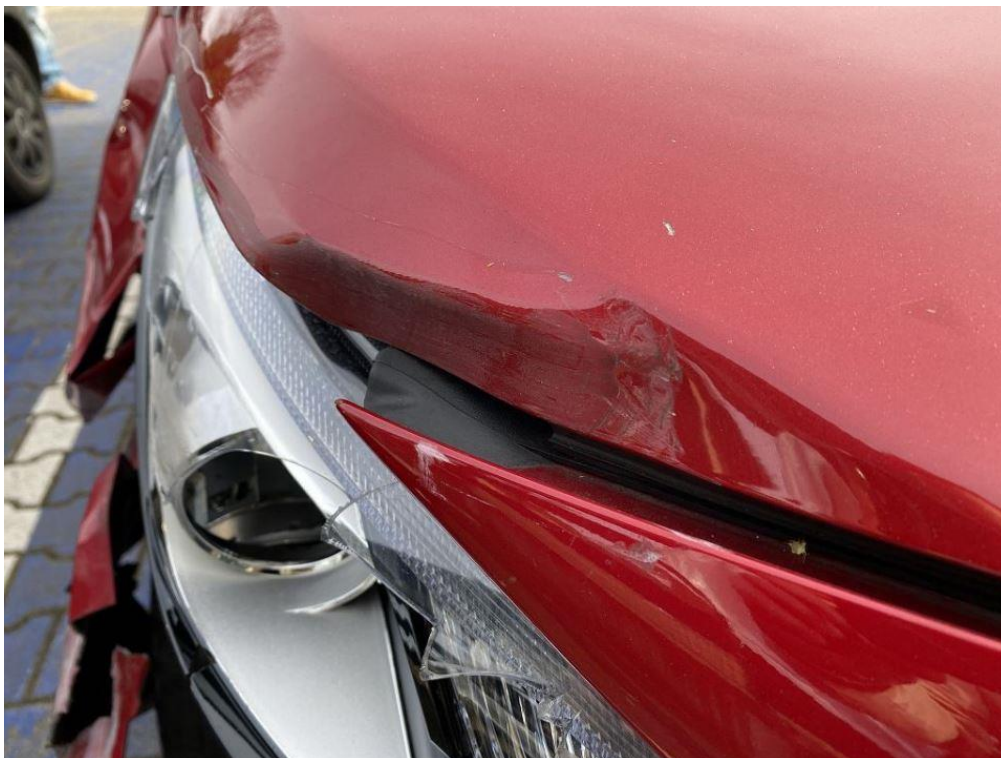


Foto 10:

Zweigertstraße 13  
45130 Essen  
Telefon 0201 89049428  
Fax +49 3212 145 71 85  
Mobil +49 172 85 48 276  
E-Mail info@kfzgutachter-stern.de

## Fotodokumentation



Foto 11:

## DAT-Kurzbewertung

Hersteller	<b>Peugeot</b>	DAT Europa-Code®	<b>016701280110015DE0015789</b>
Modell	<b>2008 (03.2013-&gt;) Allure</b>	KBA-Schlüssel	<b>3003/AVQ</b>
Motor	<b>Otto R 3 Zyl. 1,2 Ltr. - 81 kW 12V e-THP / PureTech</b>	Fahrzeug-Ident.Nr	<b>001</b>
Getriebe	<b>Automatik 6-Gang</b>	Erstzulassung	<b>27.04.2018</b>
Karosserie	<b>5-türig</b>	Laufleistung (km)	<b>40.854</b>
Farbe	<b>LACKIERUNG ULTIMATE-ROT/METALLICLACKIERUNG + KLARLACK FARBIG</b>		

<b>Neuwert (inkl. MwSt.)</b>		<b>Verkaufswert nach DAT (inkl. MwSt.)</b>		<b>gerundet</b>
Listenpreis	<b>22.499,50 €</b>	Verkaufswert nach DAT-Marktspiegel	<b>11.827,41 €</b>	
zzgl. Sonderausstattung	<b>2.659,65 €</b>	km-Korrektur (Referenz 63000 km)	<b>826,01 €</b>	
		Erstzulassungskorrektur	<b>-18,73 €</b>	
		Sonderausstattung	<b>339,34 €</b>	
<b>Neuwert gesamt</b>	<b>25.159,15 €</b>	<b>Händler Verkaufswert</b>	<b>12.974,03 €</b>	<b>13.000,00 €</b>
		Händler Einkaufswert	<b>11.144,51 €</b>	<b>11.100,00 €</b>

### Serienausstattung

Airbag Beifahrerseite abschaltbar, Airbag Fahrer-/Beifahrerseite, Ambiente-Beleuchtung LED, Anti-Blockier-System (ABS), Antriebsart: Frontantrieb, Anzeigeelemente mit Hintergrund schwarz, Audiosystem RCC (Radio/CD-Player MP3-fähig), Außenspiegel elektr. anklappbar, Außenspiegel elektr. verstellbar, Außenspiegel heizbar, Außenspiegel Wagenfarbe, Außentemperaturanzeige, Bordcomputer, Bremsassistent, City-Paket (Außenspiegel elektr. verstell-, heiz- und anklappbar, Einparkhilfe hinten, Fensterheber elektrisch hinten, sequentiell, mit Einklemmschutz), Dachantenne, Drehzahlmesser, Elektr. Bremskraftverteilung, Elektron. Stabilitäts-Programm (ESP, Bosch) (Antischlupfregelung (ASR)), Fahrassistent-System: Berganfahrhilfe, Fensterheber elektr. vorn, links mit Impulsgeber, Fensterheber elektr. vorn, rechts mit Impulsgeber, Fensterheber elektrisch vorn + hinten mit Komfortschaltung, Fernbedienung für Zentralverriegelung, Frontscheibe geräuschkämmend, Frontscheibe wärmeabweisend, Generator mit Start/Stop-Anlage (ISTT51), Gepäckraumabdeckung / Rollo, Geschwindigkeits-Regelanlage (Tempomat) inkl. Geschwindigkeits-Begrenzeranlage, Getränkehalter vorn, Getriebe Automatik - (6-Stufen), Handbremshebelgriff Leder, Handschuhfach beleuchtet, Handschuhfach mit Kühlfunktion, Heckleuchten LED, Heckscheibe heizbar, Heckspoiler inkl. Abweiser (Heckklappe), Instrumentenanzeige mit Punktematrix (groß), Isofix-Aufnahmen für Kindersitz, Karosserie: 5-türig, Kartentasche an Vordersitze, Klimaautomatik, getrennt regelbar Fahrer-/Beifahrerseite (Klimaautomatik), Kopf-Airbag-System, Kopfstützen hinten (3-fach), Kopfstützen vorn verstellbar, Lenkrad mit Multifunktion, Lenksäule (Lenkrad) verstellbar, Mobile Online Dienste MirrorLink und AppinCar (Mirror Screen), Modellpflege, Motor 1,2 Ltr. - 81 kW 12V e-THP / PureTech, Multifunktionsanzeige mit Touchscreen-Farbdisplay (Audiobedienung am Lenkrad, Freisprecheinrichtung Bluetooth, USB-Schnittstelle), Nebelscheinwerfer inkl. Kurvenlicht statisch, Radstand 2538 mm, Reifendruck-Kontrollsystem, Reifen-Reparaturkit, Rücksitz geteilt / klappbar, Schadstoffarm nach Abgasnorm Euro 6, Schaltpunktanzeige, Schutzleisten Stoßfänger Wagenfarbe, SCR-System (AdBlue-Technologie), Seitenairbag vorn, Seitenschutzleisten, Servolenkung elektrisch, Sicht-Paket (Einschaltautomatik für Fahrlicht, Scheibenwischer mit Regensensor, Innenspiegel mit Abblendautomatik), Sitz vorn links höhenverstellbar, Sitzbezug / Polsterung: Stoff/Kunstleder, Sportsitze vorn, Start/Stop-Anlage, Tagfahrlicht LED, Türgriffe außen Wagenfarbe, Türgriffe innen verchromt, Verglasung getönt, Warnanlage für Sicherheitsgurte, Zentralverriegelung mit Fernbedienung

### Sonderausstattung

GT-Line-Paket (Frontschürze (Edelstahl), Heckschürze (Edelstahl), Lenkrad (Leder), Kühlergrill schwarz verchromt, Einstiegsleisten (Aluminium-Design), Außenspiegel mit Abdeckkappen schwarz, Dachreling schwarz, Seitenscheiben hinten und Heckscheibe dunkel getönt, Pedale Aluminium, Innenausstattung: Ziernähte farbig, Sitz vorn rechts höhenverstellbar, Fensterrahmen / Zierleisten schwarz, Sicherheitsgurte farbig, LM-Felgen 6,5x17 (Eridan, schwarz), Grip-Control), Panoramadach (Glas) (Sitz vorn rechts höhenverstellbar, Heckscheibe abgedunkelt, Innenleuchten LED), Sitzheizung vorn, Sonderlackierung Ultimate Rot mit Perleffekt (Absolute)

## Vorgangsprotokoll

### Fahrzeugdaten

Hersteller: **Peugeot** Modell: **2008 (03.2013->) Allure**  
Fahrzeug-Ident.Nr: **001**  
Erstzulassung: **27.04.2018** Motor: **Otto R 3 Zyl. 1,2 Ltr. - 81 kW 12V e-THP / PureTech**  
Laufleistung: **40854 km** Karosserie: **Sport-Utility-Vehicle**  
DAT Europa-Code®: **016701280110015DE00I5789** Getriebe: **Automatik 6-Gang**  
Marktindex: **DE00I5789**

### Vorgangsdaten

Aktenzeichen: **Muster Gutachten** Schadensnr.:  
Erfassungsdatum: **01.10.2023** Bearbeiter: **T. Kanoglu**

### Nutzungsausfallentschädigung (Beträge in EUR)

Vorhaltekosten/Tag: **11,71 €** Nutzungsausfall ohne Berücksichtigung des Fahrzeugalters  
Nutzungsausfallklasse: **D** Nutzungsausfallklasse: **E**  
Nutzungsausfall/Tag: **38,00 €** Nutzungsausfall/Tag: **43,00 €**

### Mietfahrzeugauswahl

DAT-Mietwagenklasse des Fahrzeugs: **5**  
Gewählte Mietwagenklasse des Ersatzfahrzeugs: **5**  
Postleitzahl Suchgebiet: **45879** Suchradius: **40 km**  
Beginn der Vermietung: **01.10.2023**  
Vermutliches Ende der Vermietung: **07.10.2023**  
Mietdauer: **7 Tage**

### Gewählte Voraussetzungen

Tarife ohne Vorfinanzierung durch Mieter sowie ohne Kautions:  ja  nein  
Tarife mit offenem Mietende:  ja  nein  
Tarife ohne Vorbuchungsfrist:  ja  nein  
Tarife ohne Mindestalter:  ja  nein

**Im Einzelfall gelten immer die AGBs des Vermieters.**

### Miet-Tarife

Mietangebote	Anzahl	Min	Max	Durchschnitt
1 Tag	485	81,81 €	169,00 €	105,23 €
3 Tage	485	154,40 €	507,01 €	293,22 €
1 Woche	485	354,00 €	812,00 €	559,29 €

Die ermittelten Mietwagenkosten beinhalten eine Vollkaskoversicherung (CDW) mit einem durchschnittlichen Selbstbehalt in Höhe von 1.199,00 €.

Alle ausgewiesenen Währungsbeträge sind Brutto

### Haftungsausschluss:

Die Daten und Inhalte dieser DAT-Anwendung werden mit größtmöglicher Sorgfalt erstellt. Es kann jedoch keine Gewähr für Aktualität, Korrektheit oder Vollständigkeit der bereitgestellten Informationen gegeben werden. Die Haftung der DAT ist auf vorsätzliche sowie grobfahrlässig verursachte Schäden beschränkt. Eine weitergehende Haftung der DAT ist ausgeschlossen.